

令和3年度 第1回午前

令和3年2月1日実施

京華中学校 入学試験問題 算 数

1 次の□の中にあてはまる数を求めなさい。

(1) $(3 \times 34 - 24) \div 3 = \square$

(2) $5 - \frac{4}{5} \times \frac{3}{8} + 7.2 = \square$

(3) $2\frac{5}{8} \div 12 \div 2\frac{1}{4} = \square$

(4) $2.34 \div 0.9 + 1.25 \times 1.8 = \square$

(5) $987 - (\square - 65 \times 4) \times 3 = 21$

2 次の問いに答えなさい。

(1) 十の位で四捨五入すると2000になる整数の中で、いちばん大きい数を求めなさい。

(2) 12と18の公倍数の中で400にいちばん近い数を求めなさい。

(3) 日の出が午前6時47分で日の入りが午後4時39分のとき、日の出から日の入りまでの時間は何時間何分ですか。

(4) A地点から2400m離れたB地点まで、時速4kmで歩くと何分かかりますか。

(5) ある品物を定価の2割引きで買ったところ、代金は600円でした。この品物の定価は何円でしたか。

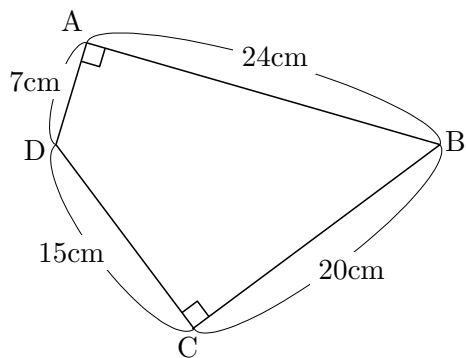
(6) りんご4個とみかん3個の代金は620円で、りんご8個とみかん5個の代金は1180円です。りんご1個の値段は何円ですか。

(7) 太郎君と次郎君は双子の兄弟で、さらに、5歳年下の弟と3歳年上の兄がいます。現在、4人の年齢を合計すると54です。太郎君は何歳ですか。

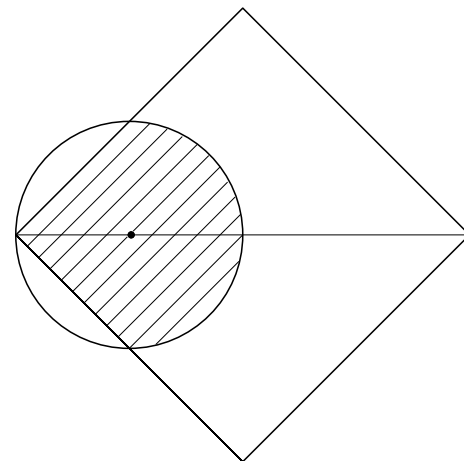
(8) K中学校の1年生120人に、兄や姉がいるかどうかを聞いたところ、兄がいる生徒は63人、姉がいる生徒は32人、兄も姉もいる生徒は16人でした。兄も姉もない生徒は何人ですか。

3 次の問いに答えなさい。

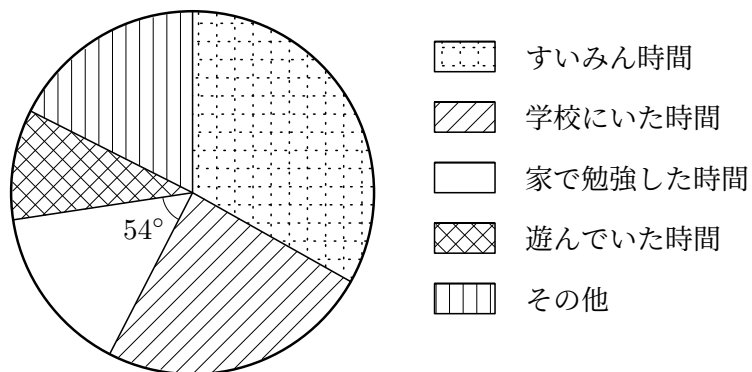
(1) 下の図で、四角形 ABCD の面積は何 cm^2 ですか。



(2) 下の図のように、半径 2cm の円と対角線の長さが 8cm の正方形を重ねました。斜線の部分の面積は何 cm^2 ですか。ただし、円周率は 3.14 とします。



(3) 下の円グラフは、太郎君の 1 日の生活時間の割合を表したものです。家で勉強した時間は何時間何分ですか。



4 太郎君と次郎君は 1 周 200m のコースを 10 周する競走をしました。はじめは太郎君がリードしていましたが、途中で次郎君が抜いて、そのまま次郎君が先にフィニッシュしました。右の表は、そのときの 1 周ごとにかかった時間を表しています。次の問いに答えなさい。

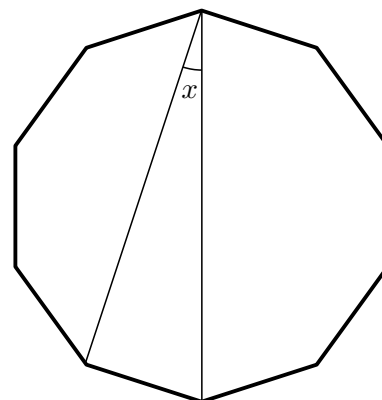
(1) はじめの 1000m の太郎君の平均の速さは分速何 m でしたか。

(2) 次郎君が太郎君を抜いたのは何周目ですか。

	太郎	次郎
1 周目	45 秒	50 秒
2 周目	50 秒	50 秒
3 周目	50 秒	50 秒
4 周目	50 秒	52 秒
5 周目	55 秒	52 秒
6 周目	55 秒	52 秒
7 周目	55 秒	52 秒
8 周目	55 秒	52 秒
9 周目	55 秒	52 秒
10 周目	50 秒	50 秒

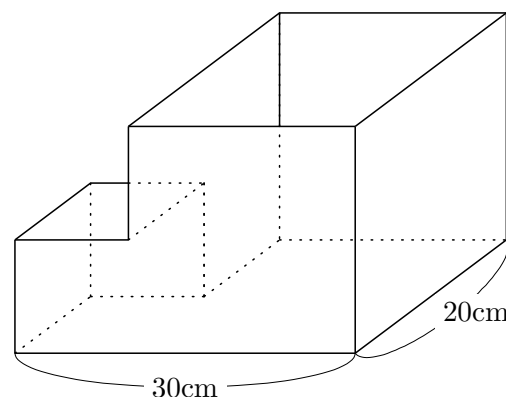
5 右の図は、正十角形を2本の対角線で五角形と三角形と六角形に分けたものです。次の問いに答えなさい。

- (1) x の角の大きさは何度ですか。
- (2) 六角形の面積は五角形の面積の何倍になりますか。



6 右の図のような、1辺が10cmの立方体と1辺が20cmの立方体を組み合わせた形の容器があります。この容器に、容積の $\frac{2}{3}$ にあたる量の水を入れて、平らな床の上に置きます。次の問いに答えなさい。

- (1) 容器に入れる水の量は何 cm^3 ですか。
- (2) 床から水面までの高さは何cmになりますか。



7 ^{けた}2桁の整数を次の4つのグループに分けます。
 Aグループ... 4で割ると1あまる整数
 Bグループ... 4で割ると2あまる整数
 Cグループ... 4で割ると3あまる整数
 Dグループ... 4で割り切れる整数
 次の問いに答えなさい。

Aグループ	Bグループ	Cグループ	Dグループ
	10	11	12
13	14	15	16
17	18	19	20
⋮	⋮	⋮	⋮
⋮	⋮	⋮	⋮
⋮	⋮	⋮	96
97	98	99	

- (1) Aグループの整数は何個ですか。
- (2) Dグループの整数の和を求めなさい。
- (3) 各グループの整数の和を、小さい順に ア , イ , ウ , エ とするとき、エ と イ の差を求めなさい。